



Series / Serie / Série / Serie / Серия / Серия **Calcium Plus Asia**

Catalog number / Type / Código de catálogo / Code catalogue / Numer katalogowy / Модель **540 79**

Barcode / Strichcode / Código de barras / Code à barre / Kod kreskowy / Штрих-код EAN-13 **5903665003735**

Single package / Einzelpaket / Paquete individual / Paquet unique / Op. jednostkowe / Единый пакет **1**

Layer - Palette / Ebene - Palette / Capa - Paleta / Couches - Palette / Warstwa - Paleta / Количество на Слой - Поддон **24/96**

Voltage / Spannung / Tensión / Tension / Napięcie / Напряжение [V]: **12**

Battery Capacity / Kapazität / Capacidad / Capacité / Poj. akumulatora / Емкость C20 [Ah]: **40**

CCA (EN) [A]: **300**

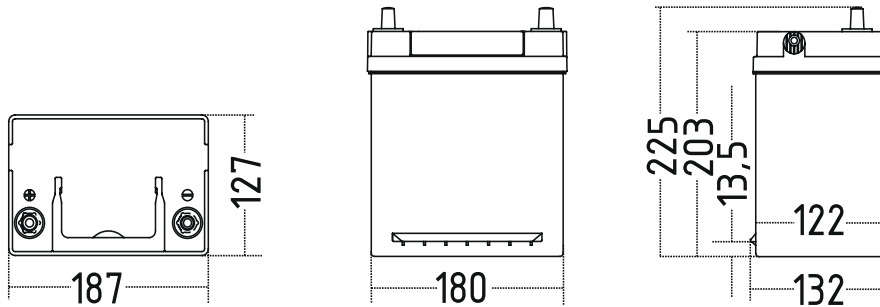
Fire protection / Brandschutz / Protección contra incendios / Protection contre le feu / Zabezpieczenie ogniowe / Противопожарная защита

Magic Eye / Ladeanzeige / Indicador de carga / Témoin de charge / Wskaźnik naładownia / Индикатор заряда

Start & Stop

Case type / Kastentype / Caja / Type de boîte / Typ obudowy / Корпус

B19



Polarity / Schaltung / Polaridad / Polarité / Układ Ogniw / Полярность 0/12

Type of poles / Endpolart / Polos - terminales / Type de pôles / Тип Огнів / Полюсы 3

Base hold-down / Bodenleiste / Montaje inferior / Talons / Тип Мосования / Крепление BA1

