



BATTERIES
SINCE 1925

ZAP SZNAJDER BATTERIEN S.A.

TECHNICAL SPECIFICATIONS / TECHNISCHE DETAILS / ESPECIFICACIONES TÉCNICAS
SPÉCIFICATIONS TECHNIQUES / SPECYFIKACJA TECHNICZNA / ТЕХНИЧЕСКИЕ ХАРАКТЕРИСТИКИ

EN / DE / ES / FR / PL / RUS



Series / Serie
Séries / Serie
Seria / Серия

Special

Catalog number / Type
Código de catálogo / Code catalogue
Numer katalogowy / Модель

260 56

Barcode / Strichcode
Código de barras / Code à barre
Kod kreskowy / Штрих-код

EAN-13

Single package / Einzelpaket
Paquete individual / Paquet unique
Op. jednostkowe / Единый пакет

1

Layer - Palette / Ebene - Palette
Capa - Paleta / Couches - Palette
Warstwa - Paleta / Количество
на Слой - Поддон

12/24

Voltage / Spannung
Tensión / Tension
Napięcie / Напряжение

[V]: 6

Battery Capacity / Kapazität
Capacidad / Capacité
Poj. akumulatora / Емкость

C20

[Ah]: 260

CCA (EN)

[A]: 1300

Construction / Konstruktion
Construcción / Construction
Konstrukcja / Конструкция

HD HEAVY DUTY

Technology / Technologie
Tecnología / La technologie
Technologia / Технология

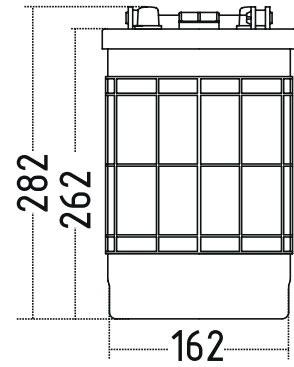
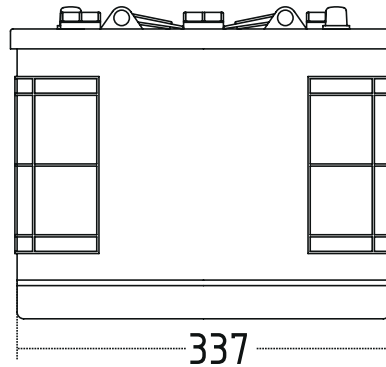
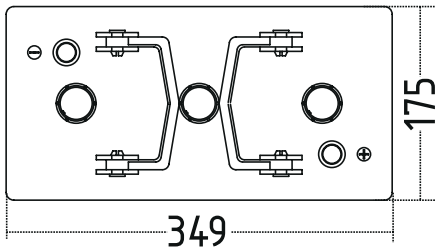
Hybrid

KAMINA System / KAMINA-System
Sistema KAMINA / Système KAMINA
Odpowierzenie KAMINA / Система КАМИНА



Case type / Kastentype
Caja / Type de boîte
Typ obudowy / Корпус

M6



Polarity / Schaltung
Polaridad / Polarité
Układ Ogniw / Полярность

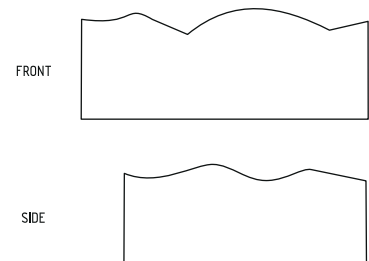
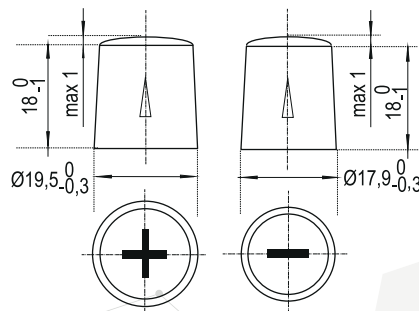
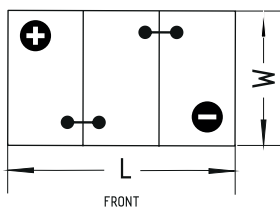
0/6V

Type of poles / Endpolart
Polos -terminales / Type de pôles
Тип Огнів / Полюсы

1

Base hold-down / Bodenleiste
Montaje inferior / Talons
Тип Мосования / Крепление

B00



www.zapbatterien.eu

ZAP SZNAJDER BATTERIEN S.A.



BATTERIES
SINCE 1925